

Единая система конструкторской документации

**ПРАВИЛА НАНЕСЕНИЯ РАЗМЕРОВ, ДОПУСКОВ  
И ПОСАДОК КОНУСОВ****ГОСТ  
2.320—82**Unified system for design documentation.  
Rules of drawing dimensions, tolerances  
and taper fits**(СТ СЭВ 3332—81)**

Постановлением Государственного комитета СССР по стандартам от 30 декабря 1982 г. № 5293 срок введения установлен

с 01.01.84

Настоящий стандарт устанавливает общие правила нанесения размеров, их предельных отклонений и допусков формы конусов и посадок конических соединений на чертежах всех отраслей промышленности.

Стандарт полностью соответствует СТ СЭВ 3332—81.  
Допуски и посадки — по ГОСТ 25307—82.

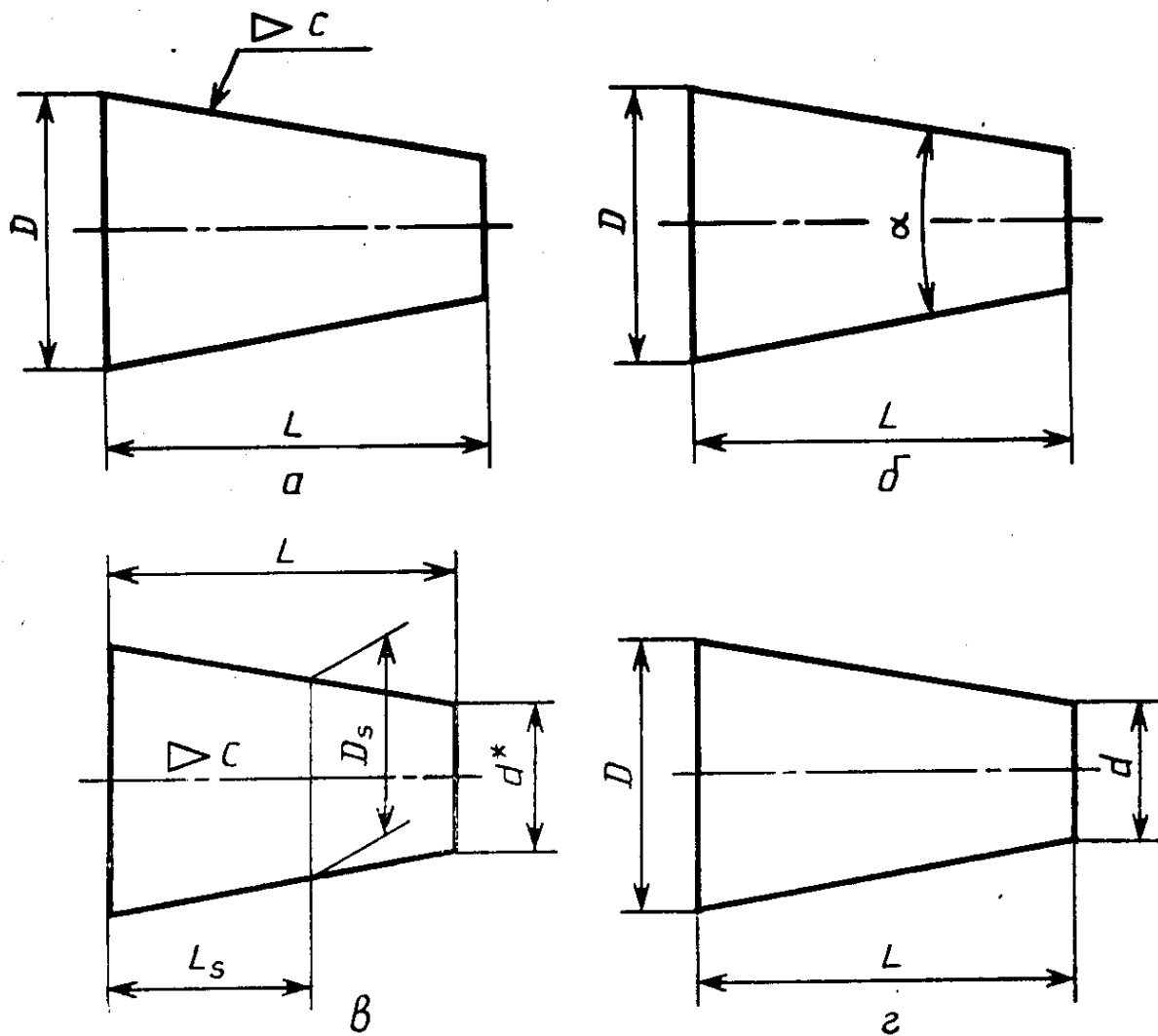
**1. НАНЕСЕНИЕ РАЗМЕРОВ**

1.1. Величину и форму конуса определяют нанесением трех из перечисленных размеров (черт. 1):

- 1) диаметр большого основания  $D$ ;
- 2) диаметр малого основания  $d$ ;
- 3) диаметр в заданном поперечном сечении  $D_s$ , имеющем заданное осевое положение  $L_s$ ;
- 4) длина конуса  $L$ ;
- 5) угол конуса  $\alpha$ ;
- 6) конусность  $c$ .

Допускается указывать дополнительные размеры, как справочные (черт. 1в).

1.2. Размеры стандартизованных конусов на чертеже не указывают, а приводят на полке линии-выноски условное обозначение по соответствующему стандарту.



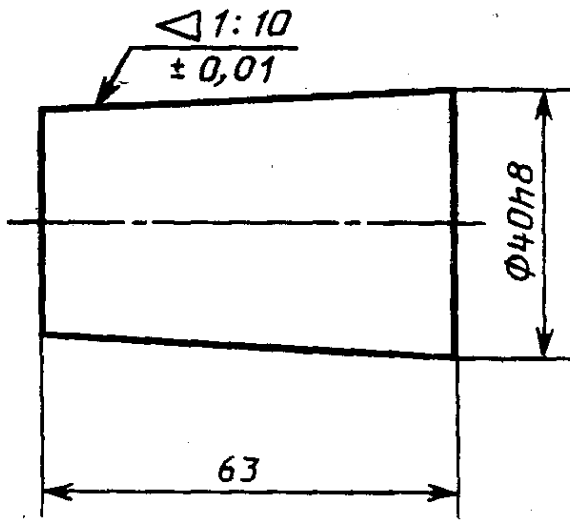
Черт. 1

## 2. НАНЕСЕНИЕ ПРЕДЕЛЬНЫХ ОТКЛОНЕНИЙ РАЗМЕРОВ И ДОПУСКОВ КОНУСОВ

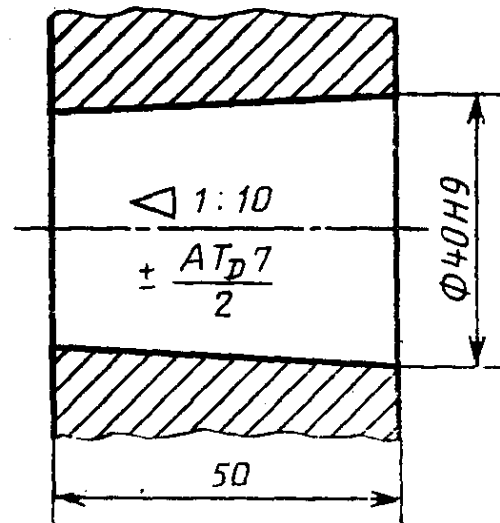
2.1. Предельные отклонения размеров конусов следует наносить в соответствии с требованиями ГОСТ 2.307—68 и настоящего стандарта.

2.2. Предельные отклонения угла конуса, если конус определен конусностью, следует наносить непосредственно под обозначением конусности:

- числовыми значениями  $AT_D$  (черт. 2);
- условными обозначениями (черт. 3);



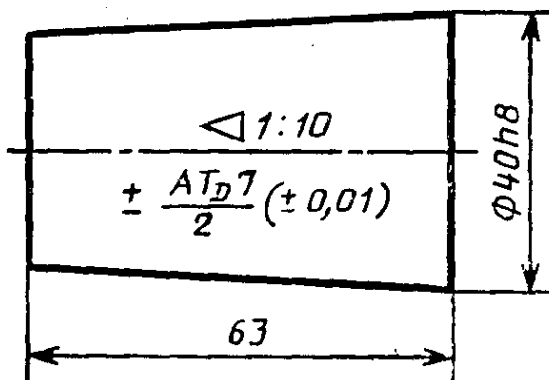
Черт. 2



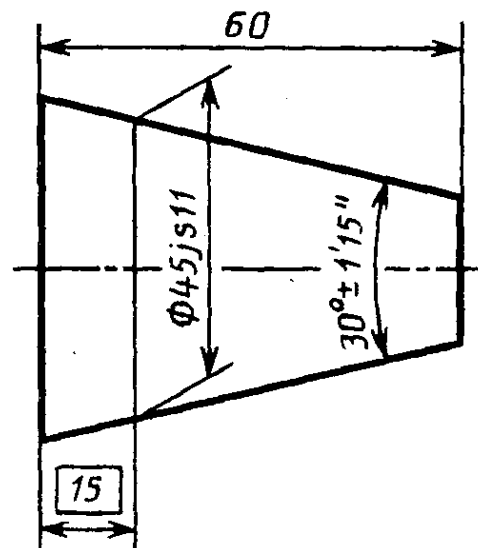
Черт. 3

условными обозначениями с указанием в скобках числовых значений соответствующих предельных отклонений (черт. 4).

2.3. Предельные отклонения угла конуса, если конус определен углом, следует указывать числовыми значениями  $AT_{\alpha}$  непосредственно после номинального размера (черт. 5).



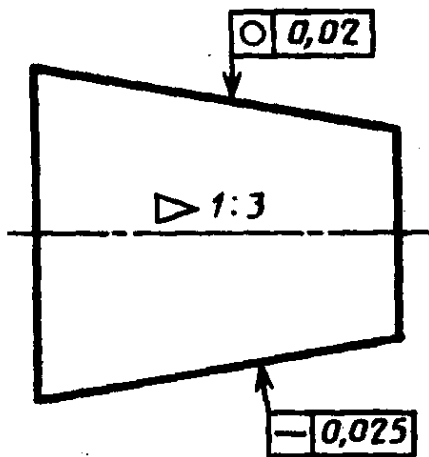
Черт. 4



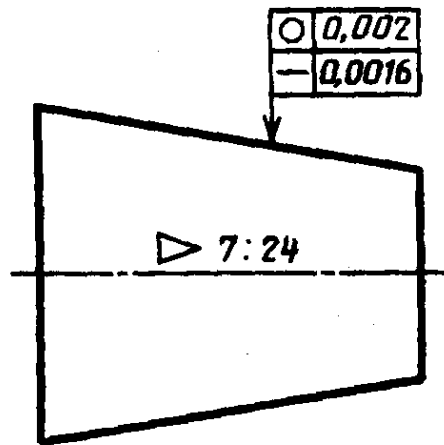
Черт. 5

2.4. Допуски формы конуса (допуск круглости и допуски прямолинейности образующей) следует наносить в соответствии с требованиями ГОСТ 2.308—79 (черт. 6).

При указании допуска прямолинейности образующей на конусах с конусностью не более 1:3 допускается соединительную линию от рамки проводить перпендикулярно оси конуса ( черт. 7).

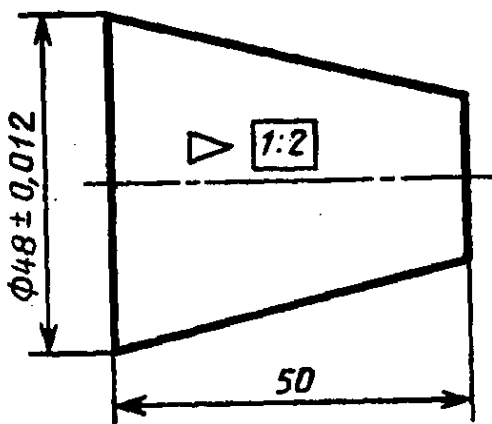


Черт. 6

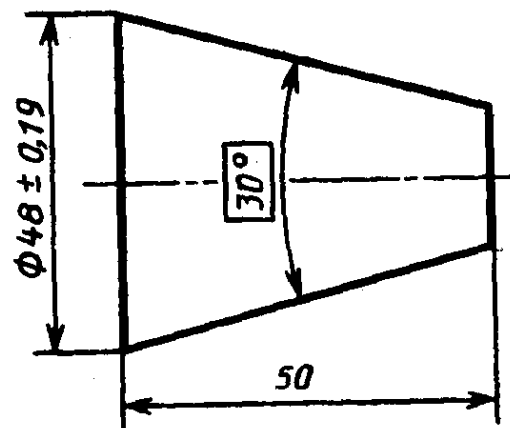


Черт. 7

2.5. Если задан допуск  $T_D$  диаметра конуса в любом сечении, то значение конусности или угла конуса следует заключить в прямоугольную рамку (черт. 8, 9).



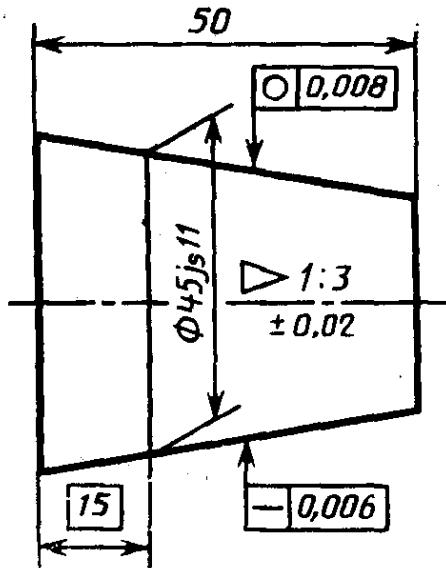
Черт. 8



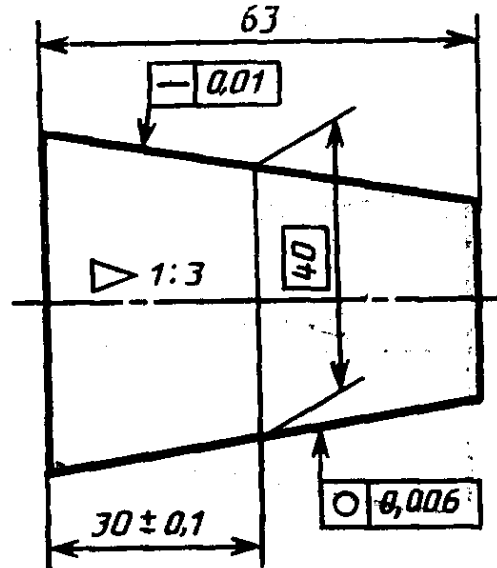
Черт. 9

2.6. Если задан допуск  $T_D$  диаметра конуса в заданном сечении, то значение расстояния  $L_s$  от базовой плоскости до основной следует заключить в прямоугольную рамку (черт. 10).

2.7. Если заданы предельные отклонения размера, определяющего осевое положение основной плоскости конуса  $L_s$ , то значение номинального диаметра  $D_s$  следует заключить в прямоугольную рамку (черт. 11).



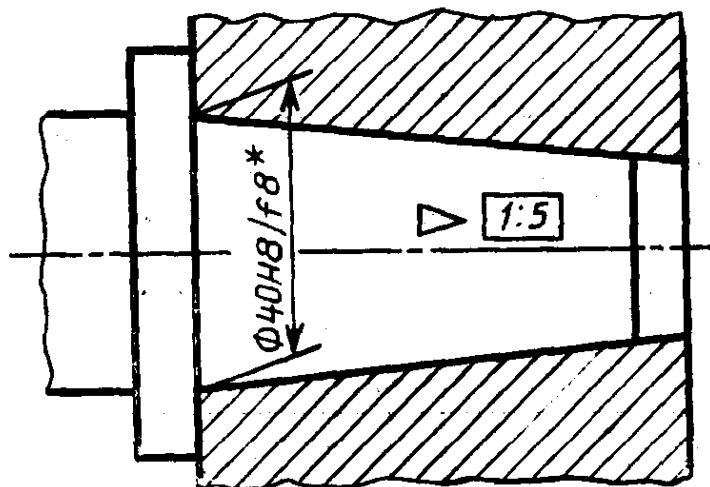
Черт. 10



Черт. 11

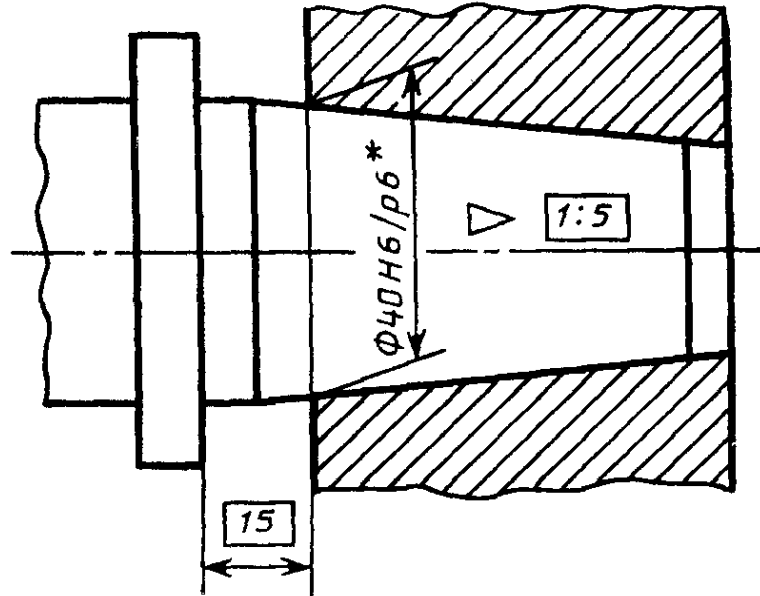
### 3. НАНЕСЕНИЕ РАЗМЕРОВ И ПОСАДОК НА КОНИЧЕСКИХ СОЕДИНЕНИЯХ

3.1. При посадке с фиксацией путем совмещения конструктивных элементов сопрягаемых конусов размеры, определяющие характер соединения, на сборочном чертеже могут быть указаны только как справочные (черт. 12).



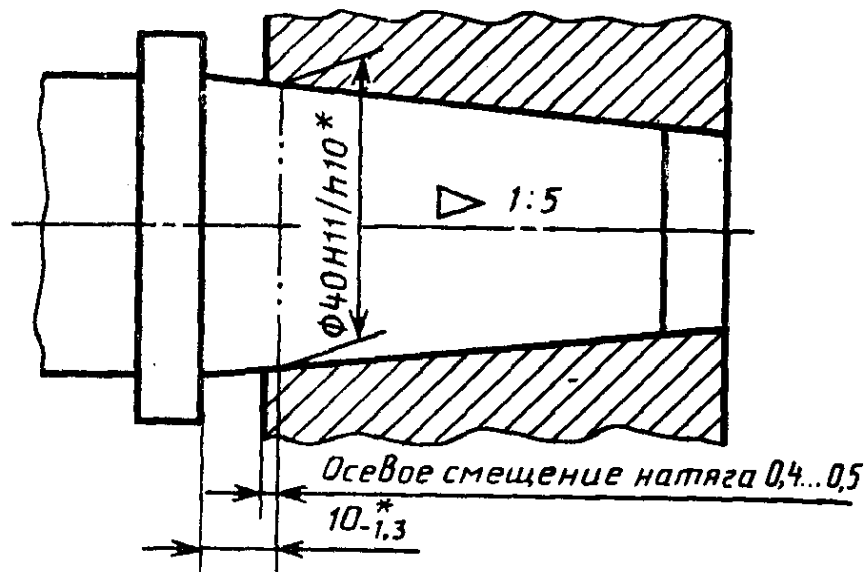
Черт. 12

3.2. При посадке с фиксацией по заданному осевому расстоянию  $z_{рл}$  между базовыми плоскостями сопрягаемых конусов должен быть нанесен размер, определяющий расстояние между базовыми плоскостями, заключенный в прямоугольную рамку, а размер, определяющий характер соединения, может быть указан как справочный (черт. 13).



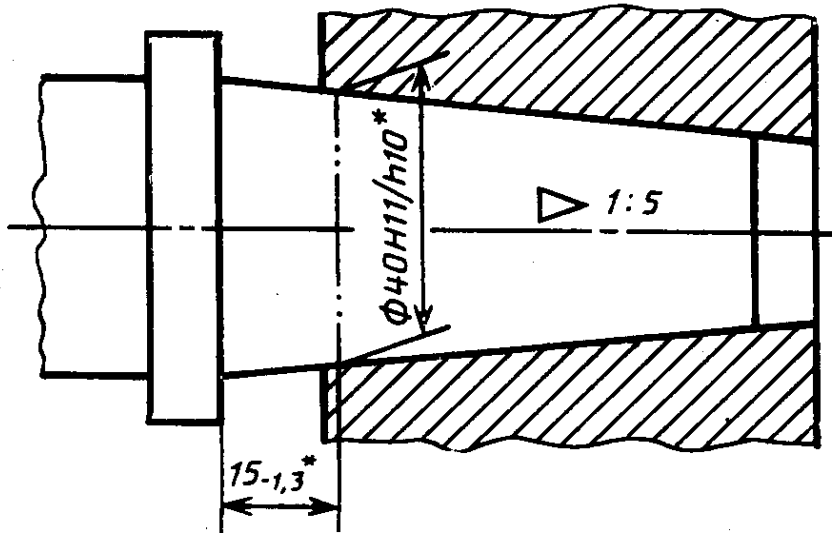
Черт. 13

3.3. При посадке с фиксацией по заданному взаимному осевому смещению сопрягаемых конусов от их начального положения должен быть указан размер осевого смещения, а начальное положение конусов отмечается штрихпунктирной тонкой линией с двумя точками. Размеры, определяющие начальное базорасстояние соединения и сочетание полей допусков сопрягаемых конусов, могут быть указаны как справочные (черт. 14).



Черт. 14

3.4. При посадке с фиксацией по заданному усилию запрессовки  $F_s$ , прилагаемому в начальном положении сопрягаемых конусов, заданное усилие запрессовки следует указывать в технических требованиях чертежа, например, «Усилие запрессовки  $F_s = \dots Н$ ». Размеры, определяющие начальное базорасстояние соединения и сочетание полей допусков сопрягаемых конусов, могут быть указаны как справочные (черт. 15).



Черт. 15