

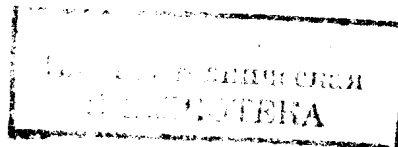
ГОСТ 2.303—68

МЕЖГОСУДАРСТВЕННЫЙ СТАНДАРТ

ЕДИНАЯ СИСТЕМА КОНСТРУКТОРСКОЙ ДОКУМЕНТАЦИИ

ЛИНИИ

Издание официальное



БЗ 8—99

ИПК ИЗДАТЕЛЬСТВО СТАНДАРТОВ
Москва

М Е Ж Г О С У Д А Р С Т В Е Н Н Ы Й С Т А Н Д А Р Т**Единая система конструкторской документации****ЛИНИИ**Unified system for design documentation.
Lines**ГОСТ
2.303—68*****Взамен
ГОСТ 3456—59**Утвержден Комитетом стандартов, мер и измерительных приборов при Совете Министров СССР в декабре 1967 г.
Срок введения установлен**с 01.01.71**

1. Настоящий стандарт устанавливает начертания и основные назначения линий на чертежах всех отраслей промышленности и строительства.

Специальные назначения линий (изображение резьбы, шлицев, границы зон с различной шероховатостью и т.д.) определены в соответствующих стандартах Единой системы конструкторской документации.

Стандарт соответствует СТ СЭВ 1178—78, СТ СЭВ 6306—88.

(Измененная редакция, Изм. № 1, 2).

2. Наименование, начертание, толщина линий по отношению к толщине основной линии и основные назначения линий должны соответствовать указанным в табл. 1. Примеры применения линий показаны на черт. 1—9.

(Измененная редакция, Изм. № 1).

3. Для сложных разрезов и сечений допускается концы разомкнутой линии соединить штрих-пунктирной тонкой линией.



4. В строительных чертежах в разрезах видимые линии контуров, не попадающие в плоскость сечения, допускается выполнять сплошной тонкой линией (черт. 9).

5. Толщина сплошной основной линии s должна быть в пределах от 0,5 до 1,4 мм в зависимости от величины и сложности изображения, а также от формата чертежа.

Толщина линий одного и того же типа должна быть одинакова для всех изображений на данном чертеже, вычерчиваемых в одинаковом масштабе.




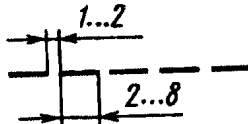
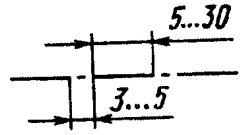
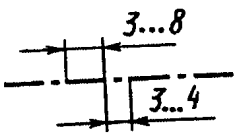
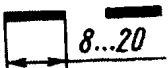
Издание официальное

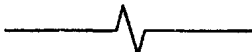
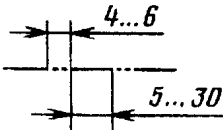
Перепечатка воспрещена

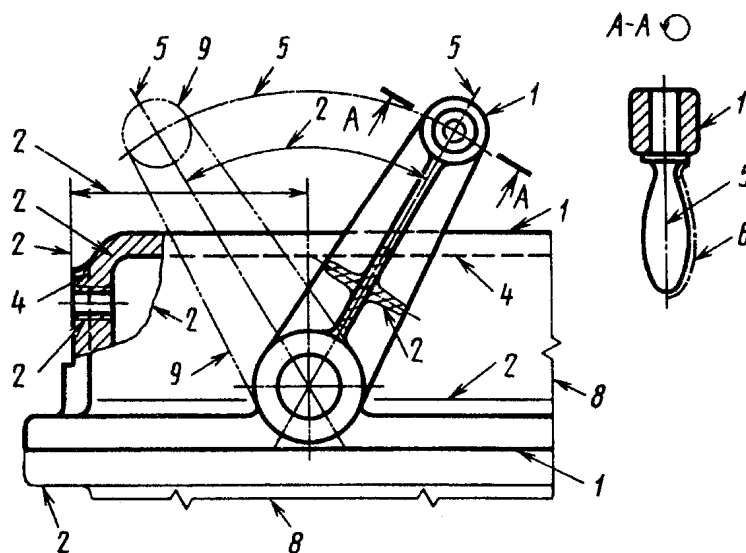


* Издание (апрель 2000 г.) с Изменениями № 1, 2,
утвержденными в феврале 1980 г., марте 1989 г.
(ИУС 4—80, 7—89)

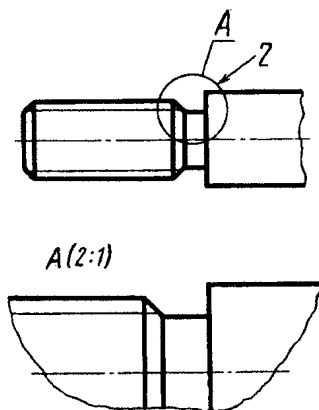
© ИПК Издательство стандартов, 2000

Наименование	Начертание	Толщина линии по отношению к толщине основной линии	Основное назначение
1. Сплошная толстая основная		s	Линии видимого контура Линии перехода видимые
2. Сплошная тонкая		От $\frac{s}{3}$ до $\frac{s}{2}$	Линии контура сечения (вынесенного и входящего в состав разреза) Линии контура наложенного сечения Линии размерные и выносные Линии штриховки Линии-выноски Полки линий-выносок и подчеркивание надписей Линии для изображения пограничных деталей («обстановка») Линии ограничения выносных элементов на видах, разрезах и сечениях Линии перехода воображаемые Следы плоскостей, линии построения характерных точек при специальных построениях Линии обрыва Линии разграничения вида и разреза
3. Сплошная волнистая			Линии невидимого контура Линии перехода невидимые
4. Штриховая		От $\frac{s}{3}$ до $\frac{s}{2}$	Линии осевые и центровые Линии сечений, являющиеся осями симметрии для наложенных или вынесенных сечений
5. Штрихпунктирная тонкая			Линии, обозначающие поверхности, подлежащие термообработке или покрытию Линии для изображения элементов, расположенных перед секущей плоскостью («наложенная проекция») Линии сечений
6. Штрихпунктирная утолщенная		От s до $1\frac{2}{3}s$	
7. Разомкнутая		От s до $1\frac{1}{2}s$	

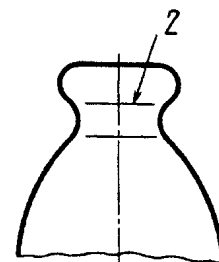
Наименование	Начертание	Толщина линии по отношению к толщине основной линии	Основное назначение
8. Сплошная тонкая с изломами		От $\frac{s}{3}$ до $\frac{s}{2}$	Длинные линии обрыва
9. Штрихпунктирная с двумя точками тонкая		От $\frac{s}{3}$ до $\frac{s}{2}$	Линии сгиба на развертках. Линии для изображения частей изделий в крайних или промежуточных положениях Линии для изображения развертки, совмещенной с видом



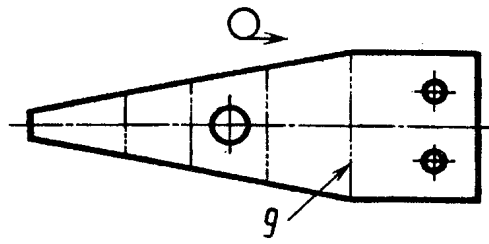
Черт. 1



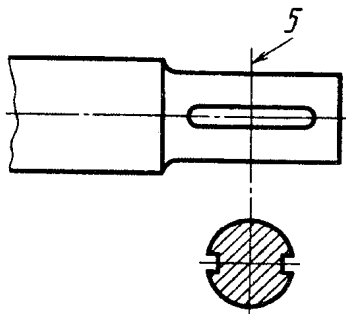
Черт. 2



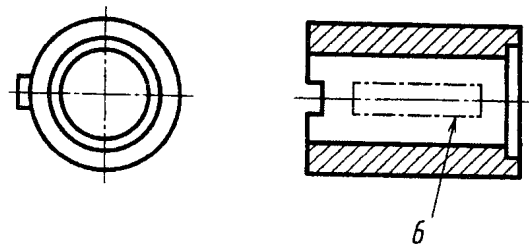
Черт. 3



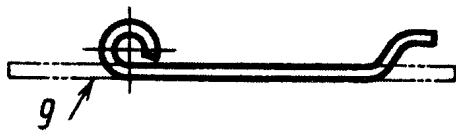
Черт. 4



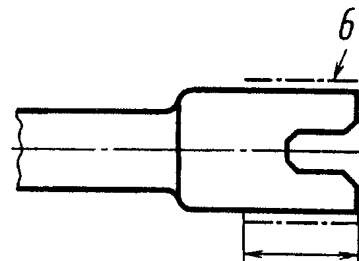
Черт. 5



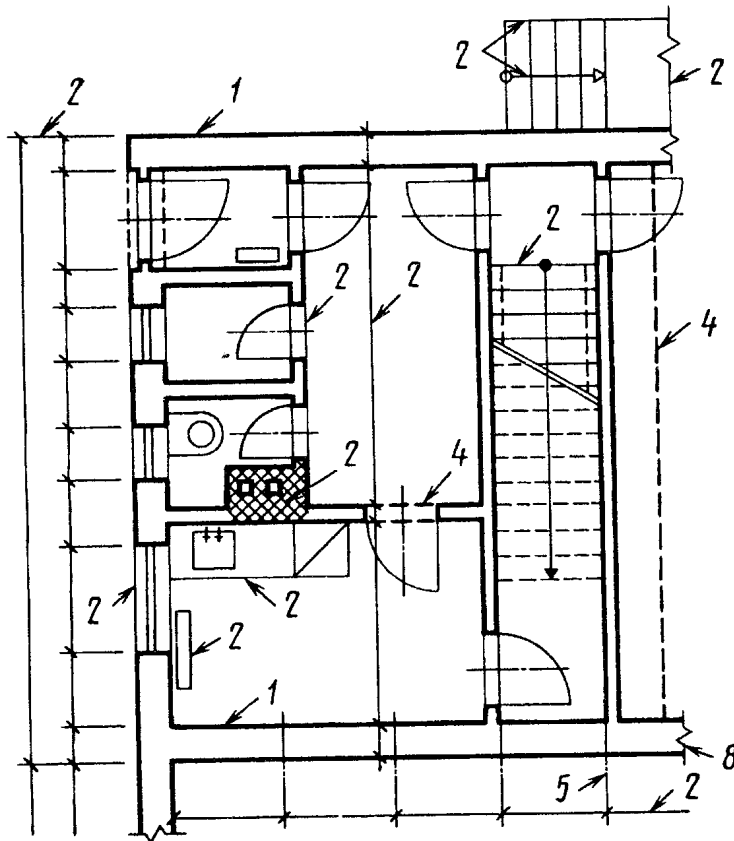
Черт. 6



Черт. 7



Черт. 8



Черт. 9

Примечание. Номера позиций на черт. 1—9 соответствуют номерам пунктов табл. 1.

(Измененная редакция, Изм. № 1).

6. Наименьшая толщина линий и наименьшее расстояние между линиями в зависимости от формата чертежа должна соответствовать указанным в табл. 2.

Таблица 2

Формат чертежа	Наименьшая толщина линий в мм, выполненных		Наименьшее расстояние между линиями в мм, выполненными	
	в туши	в карандаше	в туши	в карандаше
С размером большей стороны 841 мм и более	0,3		0,8	1,0
С размером большей стороны менее 841 мм	0,2	0,3	0,8	

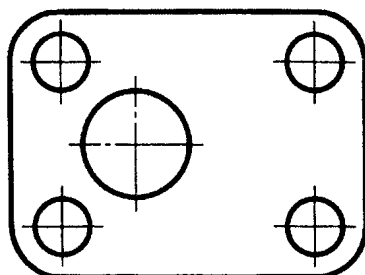
7. Длину штрихов в штриховых и штрихпунктирных линиях следует выбирать в зависимости от величины изображения.

8. Штрихи в линии должны быть приблизительно одинаковой длины.

9. Промежутки между штрихами в линии должны быть приблизительно одинаковой длины.

10. Штрихпунктирные линии должны пересекаться и заканчиваться штрихами.

11. Штрихпунктирные линии, применяемые в качестве центровых, следует заменять сплошными тонкими линиями, если диаметр окружности или размеры других геометрических фигур в изображении менее 12 мм (черт. 10).



Черт. 10

Редактор *Р.Г. Говердовская*
Технический редактор *В.Н. Прусакова*
Корректор *М.С. Кабашова*
Компьютерная верстка *Е.Н. Мартемьяновой*

Изд. лиц. № 021007 от 10.08.95. Сдано в набор 14.03.2000. Подписано в печать 27.04.2000. Усл. печ. л. 0,93.
Уч.-изд. л. 0,57. Тираж 665 экз. С 4996. Зак. 379.

ИПК Издательство стандартов, 107076, Москва, Колодезный пер., 14.
Набрано в Издательстве на ПЭВМ
Филиал ИПК Издательство стандартов — тип. "Московский печатник", 103062, Москва, Лялин пер., 6.
Плр № 080102